

(19) 대한민국특허청(KR)  
(12) 공개실용신안공보(U)

(51) Int. Cl.<sup>6</sup> (11) 공개번호 실2000-0000725  
G06F 3/00 (43) 공개일자 2000년01월 15일

(21) 출원번호 20-1998-0010256  
(22) 출원일자 1998년06월 15일  
(71) 출원인 삼성전자 주식회사 윤종용  
경기도 수원시 팔달구 매탄3동 416  
(72) 고안자 임정수  
경상북도 포항시 남구 오천읍 용덕리 277-5 에덴빌라 2차 A동 101호  
(74) 대리인 권석홍, 이영필, 이상용

심사청구 : 없음

(54) 모니터

요약

스탠드와, 일면에 대해 인입형성된 수용부를 가지며 화상이 표시되는 디스플레이부재와, 디스플레이부재를 스탠드에 대해 소정각도 회전가능하게 지지시키는 힌지장치를 포함하는 모니터에 있어서, 힌지장치는 수용부 내에 상하로 움직임 가능하게 설치되며, 수용부의 외부로 돌출되어 스탠드에 고정되는 나사부를 가지는 축부재와; 디스플레이부재의 스탠드에 대한 상대회전을 억제하기 위한 저항력을 제공하는 마찰수단을 포함하는 것을 특징으로 하는 모니터가 개시된다.

대표도

도2

명세서

도면의 간단한 설명

도 1은 종래 모니터의 개략적인 사시도.  
도 2는 본 고안의 실시예에 따른 모니터의 개략적인 분리사시도.  
도 3 및 도 4는 본 고안에 따른 모니터의 개략적인 결합단면도.

< 도면의 주요부분에 대한 부호의 설명 >

- |             |          |
|-------------|----------|
| 10..디스플레이부재 | 12..수용부  |
| 12a..가이드공   | 20..스탠드  |
| 22..지지부     | 31..지지부재 |
| 32..스프링     | 33..마찰부재 |
| 34..보조마찰부재  | 35..축부재  |

고안의 상세한 설명

고안의 목적

고안이 속하는 기술 및 그 분야의 종래기술

본 고안은 모니터에 관한 것으로, 상세하게는 디스플레이부재를 스탠드에 대해 소정각도 회전가능하게 지지하는 힌지장치의 구조가 개선된 모니터에 관한 것이다.

일반적으로 모니터는 컴퓨터의 화상표시수단으로 사용되는 것으로, 도 1에 개략적으로 도시된 바와 같이, 스탠드(10)와, 화상을 표시하는 디스플레이부재(2)를 구비하고 있다. 스탠드(1)와 디스플레이부재(2) 사이에는 힌지장치(3)가 설치되어 있으며, 이 힌지장치(3)에 의해 디스플레이부재(2)는 스탠드(1)에 대해 소정각도 회전가능하게 지지된다. 힌지장치(3)는 디스플레이부재(2)의 회전을 억제하는 저항력을 제공하는 수단을 구비하고 있으며, 사용자는 그 사용자의 자세나 모니터의 설치위치 등에 따라 디스플레이부재(2)를 스탠드(1)에 대해 원하는 각도가 되도록 회전시켜 둘 수 있다.

그런데 종래 모니터는, 스탠드와 디스플레이부재 각각의 일부가 서로 중첩되며, 힌지장치는 상기 중첩되는 부분에 설치되어 그 힌지장치의 일부는 스탠드에 내장되고 나머지부분은 모니터에 내장되도록 되어 있다. 따라서, 힌지장치와 스탠드와의 결합작업이나 힌지장치와 디스플레이부재의 결합작업이 쉽지 않을 뿐

만 아니라, 디스플레이부재는 회전에 필요한 공간이 확보될 수 있도록 스탠드의 상부에 위치되어야 하므로 모니터 전체의 높이가 높아지게 된다는 문제점이 있다.

**고안이 이루고자하는 기술적 과제**

본 고안은 상기와 같은 문제점을 감안하여 안출된 것으로, 스탠드와 힌지장치의 결합작업이나 디스플레이부재와 힌지장치의 결합작업이 용이하며, 스탠드에 대한 디스플레이부재의 설치위치의 제약이 줄어들 수 있도록, 힌지장치의 구조가 개선된 모니터를 제공하는데 그 목적이 있다.

**고안의 구성 및 작용**

상기 목적을 달성하기 위한 본 고안에 따른 모니터는 스탠드와, 일면에 대해 인입형성된 수용부를 가지며 화상이 표시되는 디스플레이부재와, 상기 디스플레이부재를 상기 스탠드에 대해 소정각도 회전가능하게 지지시키는 힌지장치를 포함하는 모니터에 있어서, 상기 힌지장치는 상기 수용부 내에 상하로 움직일 수 있게 설치되며, 상기 수용부의 외부로 돌출되어 상기 스탠드에 고정되는 나사부를 가지는 축부재와; 상기 디스플레이부재의 상기 스탠드에 대한 상대회전을 억제하기 위한 저항력을 제공하는 마찰수단을 포함하는 것을 특징으로 한다.

이하 첨부된 도면을 참조하여 본 고안의 바람직한 실시예에 따른 힌지장치를 상세히 설명하기로 한다.

도 2 및 도 3을 참조하면, 본 실시예에 따른 모니터는 스탠드(20)와, 화상이 표시되는 디스플레이부재(10)를 구비하고 있다. 상기 디스플레이부재(10)는 힌지장치에 의해 스탠드(20)에 대해 회전 가능하게 지지된다. 상기 디스플레이부재(10)는 제1면(10b)에 대해 인입되고, 제2면(10c)에 대해 라운드형으로 돌출되도록 형성된 수용부(12)를 가진다.

상기 힌지장치는 상기 수용부(12)에 마련되어 디스플레이부재(10)를 상기 스탠드(20)에 대해 회전가능하게 지지시키는 축부재(35)와, 상기 디스플레이부재(10)의 움직임을 억제하기 위한 저항력을 상기 축부재(35)에 제공하는 마찰수단을 구비한다.

상기 수용부(12)는 상기 제1면(10b)에 대해 반 원통형의 형상으로 인입형성되어 있으며, 이러한 수용부(12)에는 상기 축부재(35)에 대한 디스플레이부재(10)의 상대회전을 가이드하면서, 그 회전범위를 제한하기 위한 한 쌍의 가이드공(12a)이 형성되어 있다.

상기 축부재(35)는 라운드형의 판구조로써, 상기 스탠드(20)의 지지부(22)에 너트(45) 등의 체결수단에 의해 체결되는 한 쌍의 나사부(35a)를 가진다. 상기 지지부(22)에는 상기 나사부(35a)가 너트(45)에 체결되기 위해 관통되는 관통공(20a)이 형성되어 있다. 상기 축부재(35)는 상기 나사부(35a)가 상기 가이드공(12a)을 통과하여 스탠드(20)에 체결되며, 체결시 상기 수용부(12)의 내주면(12c)에 접촉된다. 즉, 이 축부재(35)에 의해 디스플레이부재(10)가 스탠드(20)에 대해 소정범위 회전가능하게 지지되는 것이 가능하게 된다.

상기 마찰수단은 상기 수용부(12) 내에 설치되는 마찰부재(33)와 스프링(32) 및 지지부재(31)를 구비한다. 상기 마찰부재(33)는 상기 축부재(35)에 접촉되도록 설치되며, 상기 스프링(32)의 탄성력에 의해 가압되어 축부재(35)에 밀착된다. 이러한 마찰부재(33)가 축부재(35)에 밀착됨으로써, 그 마찰 저항력에 의해 축부재(35)에 대한 마찰부재(33)의 움직임 즉, 디스플레이부재(10)의 회전이 억제되는 것이 가능하게 된다. 그리고, 마찰부재(33)와 스프링(32) 사이에는 보조마찰부재(34)가 더 마련되어 있으며, 이 보조마찰부재(34)에는 스프링(32)의 탄성력이 마찰부재(33) 전체로 균일하게 전달되도록, 그 스프링(32)의 위치를 고정시키기 위한 위치고정돌기(34a)가 마련되어 있다. 이와 같이 보조마찰부재(34)에 위치고정되어 마찰부재(33)를 가압하는 스프링(32)은 상기 지지부재(31)에 의해 수용부(12)로부터 이탈이 방지된다. 상기 지지부재(31)는 상기 수용부(12)를 덮도록 상기 제1면(10b)에 마련된 보스(10a)에 나사(40)에 의해 체결된다. 이 지지부재(31)에도 상기 스프링(32)의 위치를 고정시키기 위한 위치고정돌기(31a)가 마련되어 있다.

한편, 상기 수용부(12)의 내주면(12c)에는 상기 마찰부재(33)의 수용부(12) 내에서의 움직임을 방지하기 위한 한 쌍의 걸림턱(12b)이 마련된다. 이 걸림턱(12b)은 상기 축부재(35)에 대해 디스플레이부재(10)의 회전시 마찰부재(33)가 축부재(35)와의 밀착력에 의해 위치가 고정되는 것을 방지하게 된다. 즉, 디스플레이부재(10)의 회전시 마찰부재(33)가 상기 걸림턱(12b)에 걸려서, 디스플레이부재(10)와 함께 회전된다.

이와 같은 구조를 가지는 모니터에 있어서, 상기 디스플레이부재(10)를 스탠드(20)에 대해 소정각도 상대회전시키고자 할 경우, 예를 들어 화살표(A) 방향으로 회전시키고자 할 경우에 대해 살펴보기로 한다. 이 경우에는 사용자가 디스플레이부재(10)를 화살표(A) 방향으로 소정의 힘을 가하게 된다. 이때 사용자가 가하는 외력이 스프링(32)의 탄성력에 의해 축부재(35)와 마찰부재(33) 사이의 마찰력과, 축부재(35)와 수용부(12)의 내주면(12c)과의 마찰력의 합보다 클 경우에, 디스플레이부재(10)가 스탠드(20)에 대해 상대회전되게 된다. 이와 같이 디스플레이부재(10)가 회전된 상태가 도 4에 도시되어 있다. 여기서, 도면에서도 알 수 있듯이, 디스플레이부재(10)의 회전시, 축부재(35)를 제외한 수용부(12) 내의 마찰부재(33), 보조마찰부재(34) 및 스프링(32)도 그 디스플레이부재(10)와 함께 스탠드(20)에 대해 상대회전된다. 이와 같이 사용자가 원하는 각도만큼 디스플레이부재(10)를 회전시킨 후에, 힘을 가하지 않게 되면 디스플레이부재(10)는 스프링(32)의 탄성력에 의한 상술한 마찰력들에 의해 위치가 고정되게 된다.

한편, 본 고안에 의한 모니터에 있어서는 상기 수용부(12)에 축부재(35), 마찰부재(33), 보조마찰부재(34), 스프링(32)을 차례로 삽입한 후, 지지부재(31)를 보스(10a)에 체결함으로써, 힌지장치와 디스플레이부재(10)의 결합작업이 행해진다. 이와 같이 힌지장치와 디스플레이부재(10)와의 체결작업 이후에 상기 축부재(35)의 나사부(35a)를 스탠드(20)의 지지부(22)에 형성된 관통공(20a)을 삽입하여 너트(45)로 체결함으로써, 디스플레이부재(10)가 스탠드(20)에 대해 회전가능하게 설치된다. 이와 같이, 힌지장치와 디스플레이부재(10)의 체결작업이 스탠드(20)와는 별도로 먼저 이루어지고, 이후에 스탠드(20)와 체결되게 됨으로써, 종래와는 달리 체결작업이 용이하게 행해지게 된다. 또한, 디스플레이부재(10)의

회전중심이 되는 수용부(12)와 스탠드(20)의 접촉부위가 디스플레이부재(10)로부터 소정거리 이격되게 위치하므로, 스탠드(20)에 대한 디스플레이부재(10)의 회전에 필요한 공간이 넓게 확보되게 된다. 따라서, 디스플레이부재(10)를 지지하는 스탠드(20)를 그 디스플레이부재(10)의 후방에 위치시키더라도 스탠드(20)에 대한 디스플레이부재(10)의 회전을 위한 공간이 충분히 확보될 수 있다. 따라서, 모니터의 전체적인 높이를 낮출 수가 있게 되어 그 모니터의 설치공간이 축소될 수 있게 된다. 또한, 디스플레이부재(10)를 지지하는 스탠드(20)를 그 디스플레이부재(10)의 후방에 위치시킬 수 있게 되므로, 스탠드(20)는 디스플레이부재(10)의 전면에서 작업하는 사용자의 시야로부터 벗어날 수 있게 되어 사용자는 디스플레이부재(10)의 화면에 집중하기 쉬울 뿐만 아니라, 외관면에서도 간결하고 정돈된 느낌을 주게 된다.

한편, 본 실시예에서는 상기 스프링(32)과 마찰부재(33) 사이에 보조마찰부재(34)를 설치한 것을 일례로 설명하였으나, 이는 예시적인 것에 불과하며 상기 마찰부재(33)와 보조마찰부재(34)를 일체로 하여 설치할 수도 있다. 또한, 상기 보조마찰부재(34)를 배제시켜 마찰부재(33)와 스프링(32)이 직접 접촉되도록 할 수 있는 것은 물론이다.

**고안의 효과**

상술한 바와 같은 본 고안의 모니터에 따르면, 힌지장치와 디스플레이부재의 결합작업 및 힌지장치와 스탠드의 결합작업을 독립적으로 행하게 되므로, 종래와는 달리 디스플레이부재를 스탠드에 힌지결합시키는 결합작업이 용이하게 된다. 또한, 수용부에 의해 디스플레이부재의 회전범위가 넓게 확보될 수 있어 스탠드를 디스플레이부재의 후방에 위치시켜서 모니터의 전체적인 높이를 낮출 수가 있다.

**(57) 청구의 범위**

청구항 1. 스탠드와, 일면에 대해 인입형성된 수용부를 가지며 화상이 표시되는 디스플레이부재와, 상기 디스플레이부재를 상기 스탠드에 대해 소정각도 회전가능하게 지지시키는 힌지장치를 포함하는 모니터에 있어서,

상기 힌지장치는

상기 수용부 내에 상하로 움직일 가능하게 설치되며, 상기 수용부의 외부로 돌출되어 상기 스탠드에 고정되는 나사부를 가지는 축부재와;

상기 디스플레이부재의 상기 스탠드에 대한 상대회전을 억제하기 위한 저항력을 제공하는 마찰수단을 포함하는 것을 특징으로 하는 모니터.

청구항 2. 제1항에 있어서, 상기 마찰수단은

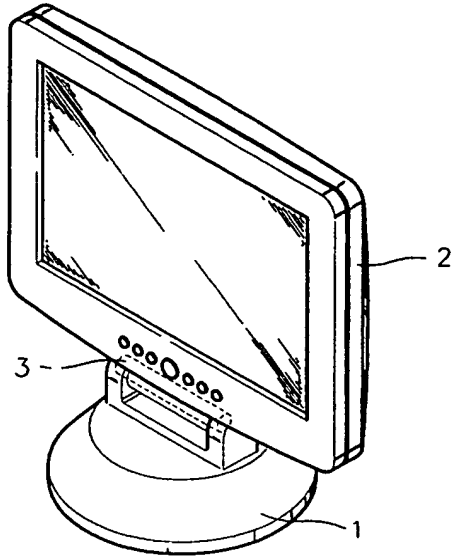
상기 축부재와 접촉되도록 상기 수용부 내에 설치되는 마찰부재와;

상기 수용부에 설치되며, 상기 마찰부재를 상기 축부재쪽으로 가압하여 상기 마찰부재와 상기 축부재의 마찰 저항력에 의해 디스플레이부재의 움직임을 억제하는 스프링과;

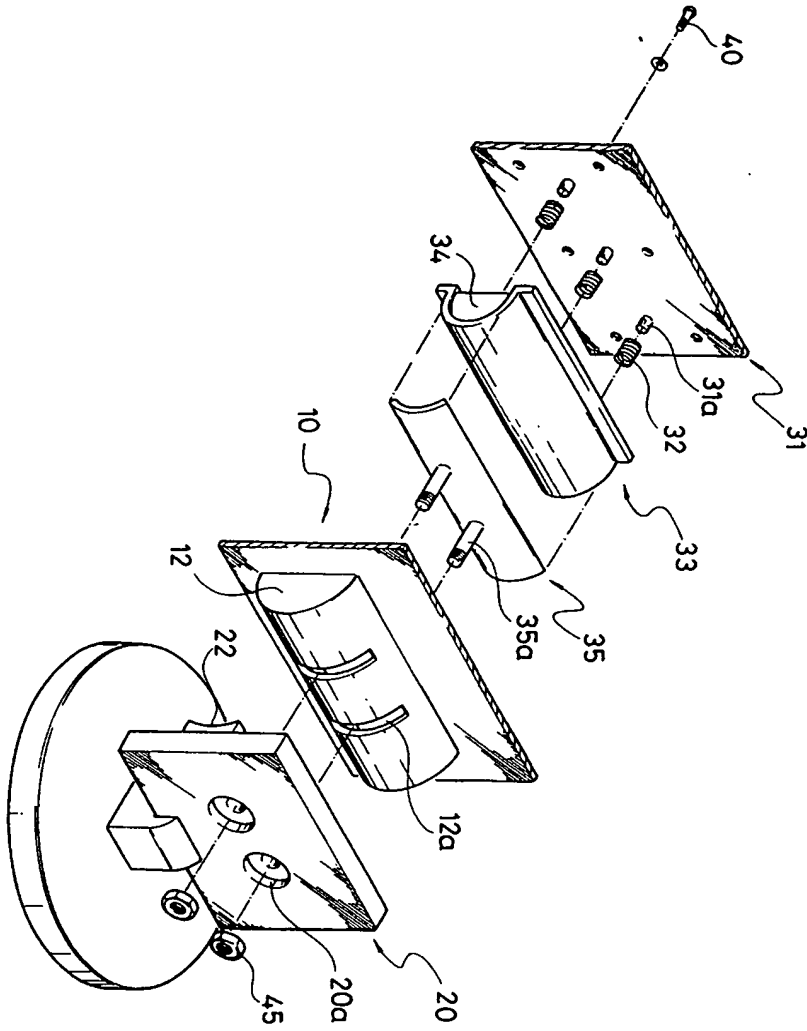
상기 수용부에 설치되어 상기 스프링을 지지하는 지지부재를 포함하는 것을 특징으로 하는 모니터.

도면

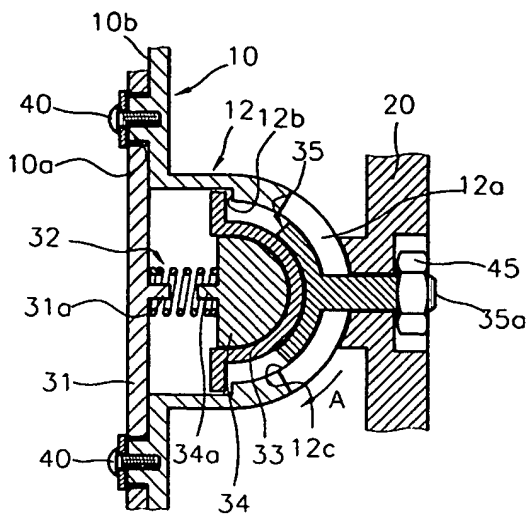
도면1



도면2



도면3



도면4

